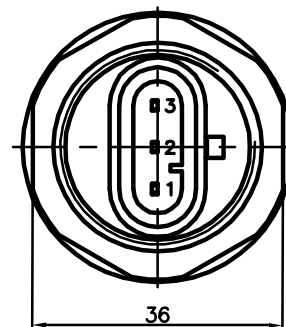
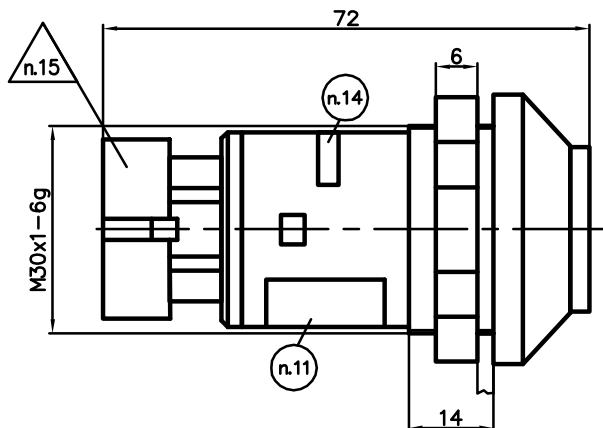
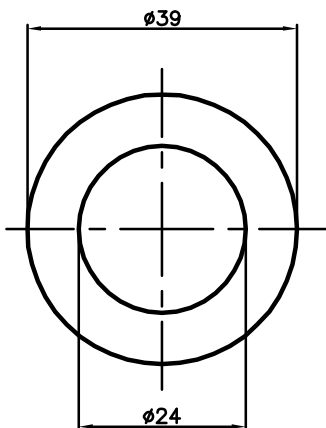


2PM.629.000ГЧ



Посадочное место

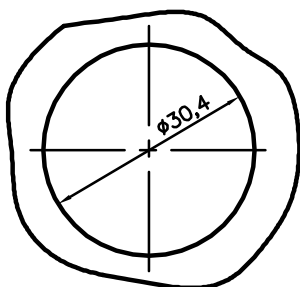
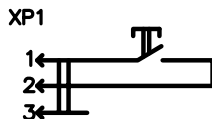


Схема электрическая



1. Корпус, крепежная гайка, резиновое кольцо – черного цвета, кнопка желтовато-серого.
2. Максимальный ход кнопки 4,3 мм.
3. Климатическое исполнение выключателя 01 по ГОСТ 15150-69.
4. Рабочая температура выключателя от минус 45 до плюс 85°C.
5. Степень защиты выключателя соответствует группе IP67 по ГОСТ 14254-96.
6. Выключатель предназначен для подключения цепей с напряжением 12 и 24 В.
7. Подсоединение выключателя к бортовой сети при помощи колодки AMP 282105-1.
8. Выключатель монтируется на панели при помощи крепежной гайки, входящей в комплект. Толщина панели от 1 до 7 мм.
9. Момент затяжки гайки при установке выключателя от 5 до 5,5 Нм.
10. Усилие нажатия кнопки выключателя не более 25 Н.
11. Маркировать условное обозначение выключателя, напряжение питания.
12. Выключатель должен соответствовать требованиям технических условий ТУ ВУ 30025187.255-2009.
13. Драгоценные металлы отсутствуют.
14. Маркировка даты изготовления (месяц год)
15. Клеймо ОТК

Специф. N 2PM.629.000 ВК8125.3710

Имя, N проект, Предп. и дата, Изм. N, Имя, N, дата, Подп. и дата

		2PM.629.000ГЧ			
Изм.	Лист	N докум.	Подп.	Дата	Выключатель кнопочный ВК8125.3710
Разраб.	Никитин				Лист 0
ПроБ.	Попеленко				Масса 63,42 г
Т. контр.	Богомаз				Масштаб 2:1
Н. контр.	Землянская				Лист Листов 1
Утв.	Раконов				ОАО "ВЗЭП"
					Копировал
					Формат А2