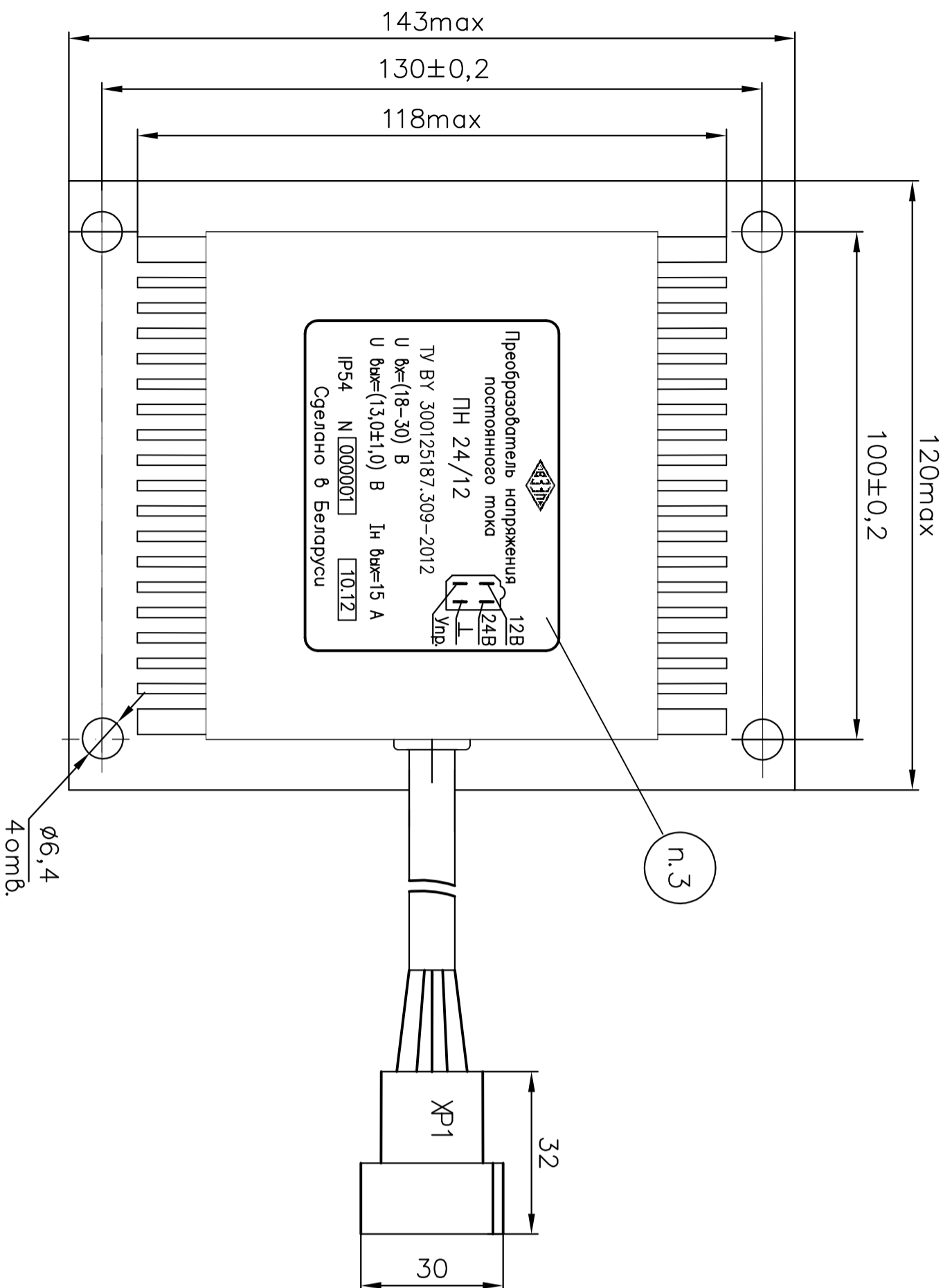
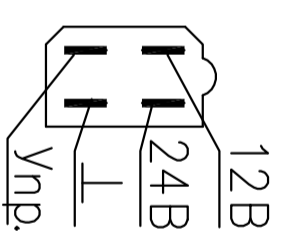


А  
(Жуфт условно не показан)

Рис.1

Расположение контактов разреза



Преобразователь напряжения  
постоянного тока  
ПН 24/12  
ТУ ВУ 300125187.309-2012  
U вых=(18-30) В Iн вых=15 А  
U вх=(13,0±1,0) В Iн вх=15 А  
IP54 N [0000001] [0.12]  
Сделано в Беларуси

Таблица 1

Выходное напряжение, В	Номинальный ток нагрузки на выходе в прогностическом режиме, А	Максимальный ток нагрузки на выходе в течение 1ч, А
13,0±1,0	15	20

1. Подсоединение преобразователя к электрооборудованию осуществляется с помощью штыревых контактов 45 7373 8004 и колодки штыревой 45 7373 9008 по ОСТ 37.003.032-88 в соответствии с рис. 1.
2. Степень защиты преобразователя от проникновения пыли и воды должна соответствовать группе IP54 по ГОСТ 14254-96.
3. Маркировка: наименование предприятия-изготовителя, условное обозначение преобразователя, обозначение технических условий, диапазон входного напряжения, значения выходного напряжения, значения номинального тока нагрузки, степень защиты, порядковый номер и дата изготовления (месяц и год – две последние цифры), надпись "Сделано в Беларуси", назначение контактов колодки.
4. Клеймо ОТК.
5. Драгоценные материалы отсутствуют.
6. Преобразователю должны соответствовать ТУ ВУ 300125187.309-2012.
7. Номинальное напряжение системы электрооборудования 24 В.

Инв. N подл.	Подр. и дата	Взам. инв. N	Инв. N дубл	Подр. и дата
--------------	--------------	--------------	-------------	--------------

Справ. N	Перв. примен.
	ЗПМ.499.456, ПН24/12/5, ПН24/12

ЗПМ.499.456 ГЧ		Лист	Масса	Масштаб
Преобразователь напряжения постоянного тока ПН 24/12		0	1,5	1:1
Габаритный чертёж		Лист	Листов 1	
Изм. Лист	Н док.м.	Подп.	Дата	
Разработ.	Кругликова			
Проб.	Спиряжкович			
Т. контр.	Янченко			
КО-2	Милонидов			
Н. контр.	Москаленко			
Умв.	Смрашнов			
ЗПМ.499.456 ГЧ		Частное предприятие "ВитЛочПрибор"		