

Таблица 1

Обозначение	Рис.	Условное наименование	Сопротивление датчика, Ом	Масса, г	Содержание меди и сплавов, содержащих медь, г
ЗПМ.499.415	1	ЗВ8058М	380,0 – 60,0	125	15
-01	2	ЗВ8058М-1	380,0 – 60,0	124	14
-02	3	ЗВ8058М-2	855,0 – 60,0	125	15
-03	4	ЗВ8058М-3	855,0 – 60,0	124	14
-04	5	ЗВ8058М-4	287,0 – 22,5	124	14
-05	6	ЗВ8058М-5	380,0 – 60,0	125	15
-06	7	ЗВ8058МБ	380,0 – 60,0	125	15
-07	8	ЗВ8058М-2Б	855,0 – 60,0	125	15
-08	9	ЗВ8058М-6	1950,0 – 84,0	124	14
-09	10	ЗВ8058М-7	287,0 – 22,5	125	15

Таблица 2

Диапазон показаний, °С	Цвет сектора	Условное обозначение
40–110	Зеленый	
110–120	Красный	

Гайка М5-6Н.05.016 ГОСТ 5927-70
Шайба 5.65Г.016 ГОСТ 6402-70
Скоба 8ПМ.140.316

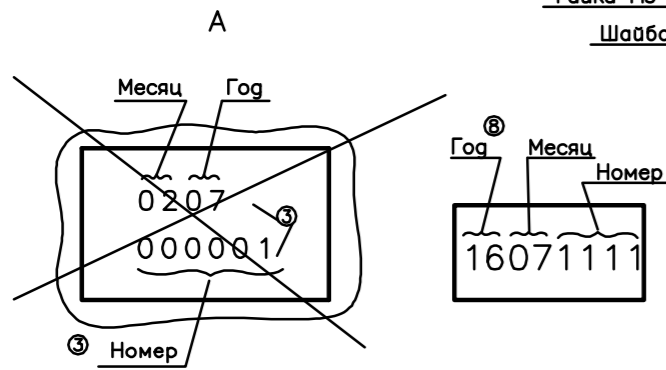


Рис. 3
Остальное – см. рис. 1

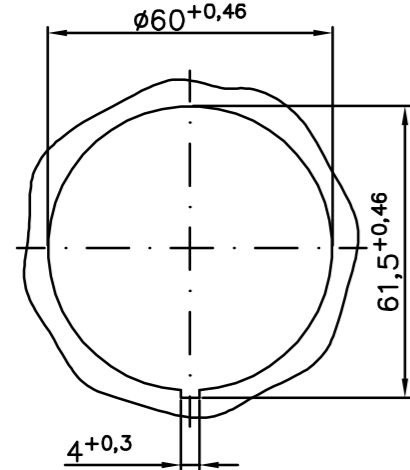


Рис. 2
Остальное – см. рис. 1

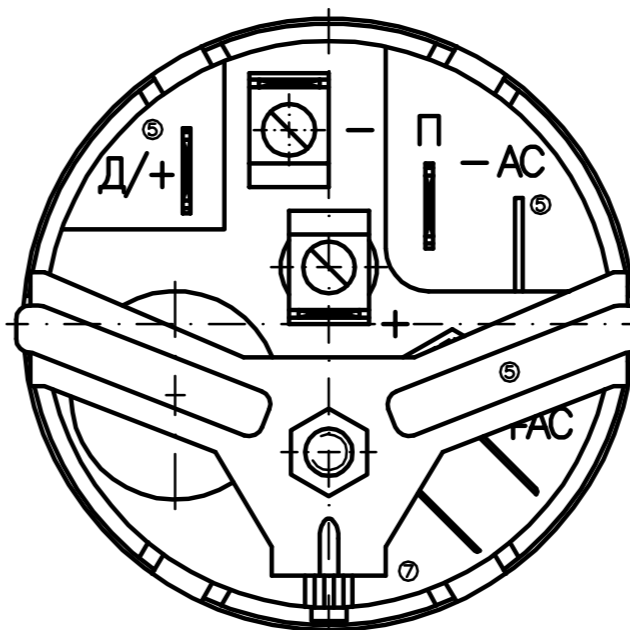
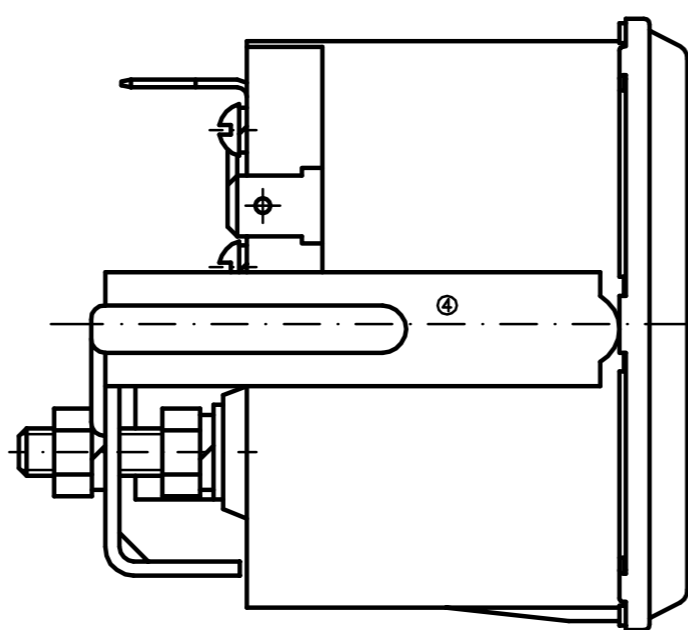
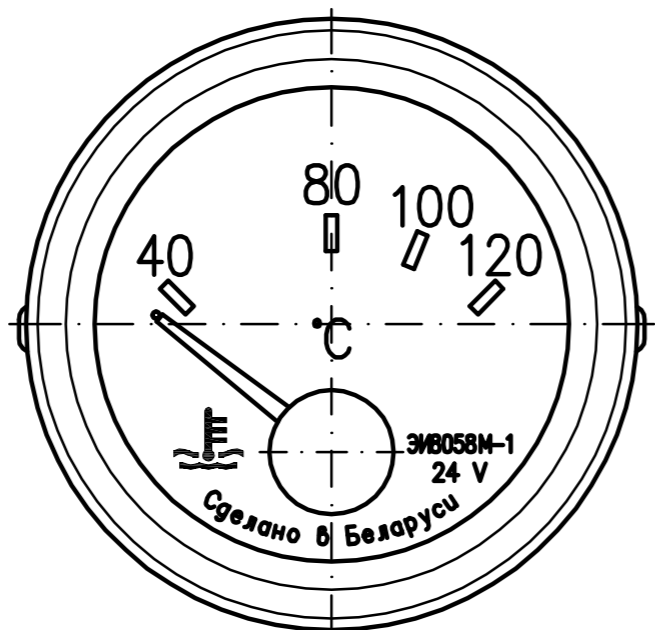
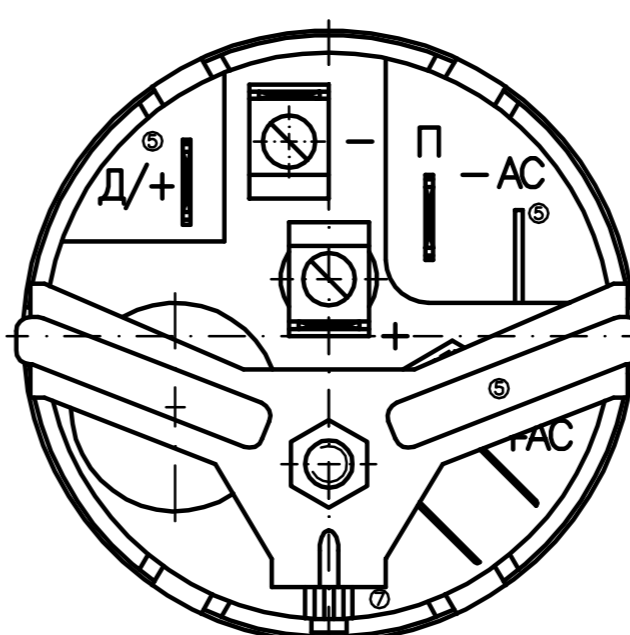
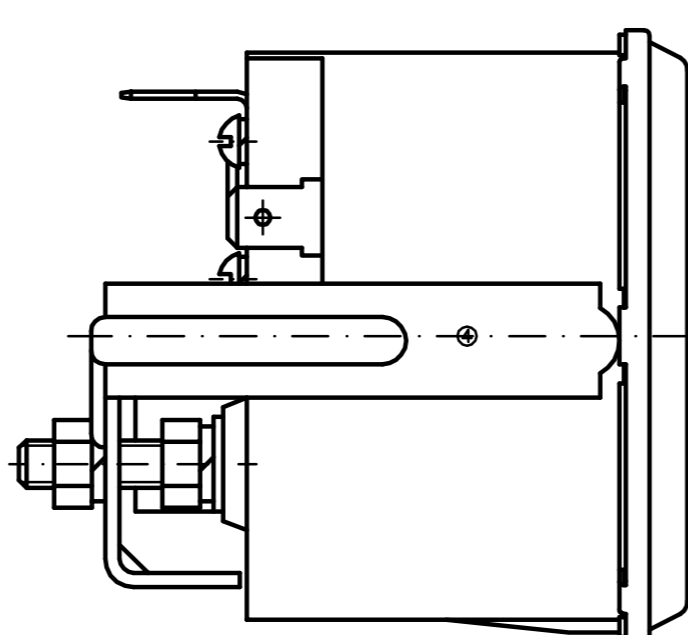
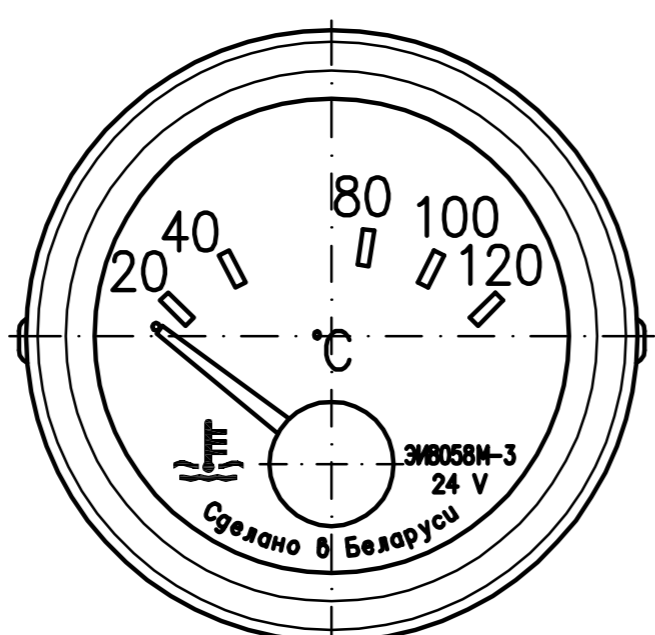
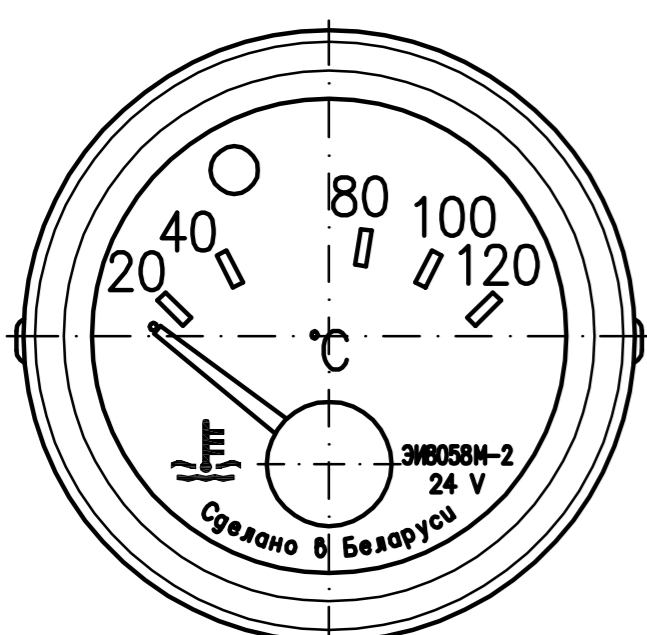


Рис. 4
Остальное – см. рис. 1



- Кольца над стеклом, фон шкалы, колпачок стрелки – черные; шпала, буквы, два с отметками, символ, стрелка – белые.
- Цветовые сектора шкалы указателя ЗВ8058-5 в соответствии с таблицей 2: красный – опасная, недопустимая режим работы; зеленый – безопасность, нормальный режим работы. Штриховка показана условно.
- Номинальное напряжение системы электрооборудования 24 В.
- Для освещения шкалы применены светодиоды GNS-1206UWS. Подсветка шкалы – зеленого цвета. ЗВ8058М, ЗВ8058МБ, ЗВ8058М-2Б.
- Для аварийной сигнализации температуры (для ЗВ8058М-2 и ЗВ8058М-5) применен светодиод GNS-1206URC. Цвет индикации – красный.
- Подсоединение проводов к контактам указателя при помощи врез 02-6,3-11 ОСТ 37.003.032-88.
- Толщина панели для крепления указателя от 1 до 3 мм.
- Для монтажа указателя в комплект поставки входит скоба 8ПМ.140.316, шайба 5.65Г.016 ГОСТ 6402-70, гайка М5-6Н.05.016 ГОСТ 5927-70 в количестве по 1 шт.
- Момент затяжки гайки при установке указателя (0,8±0,1) Нм.
- Степень защиты указателя от проникновения пыли и влаги со стороны стекла соответствует группе IP54, с других сторон – группе IP5X по ГОСТ 14254-96.
- Климатическое исполнение У2Т2 по ГОСТ 15150-69.
- Драгоценные металлы отсутствуют. Содержание меди и сплавов, содержащих медь в контактах, колпачок печатной платы, двигателя, винтах, шайбах в соответствии с таблицей 1.
- Указатель должен соответствовать ТУ ВУ 300125187.225-2007.
- Маркировка товарного знака предприятия – изготовителя.
- Маркировка условного наименования указателя.
- Маркировка даты изготовления. Показана для примера.
- Классификация ОТК.
- Указатель имеет внутреннее электрическое соединение контакта "-" с крепежным болтом.

8 1	ПМ04-2016	6 1 3	ПМ41-2013	7 1-3	ПМ07-2015
5 1-3	ПМ02-2014	ЗПМ.499.415ГЧ			
4 1-3	ПМ26-2013	Указатель температуры			
3 1-3	ПМ12-2012	автомобильный			
2 1,3	ПМ72-2008	ЗВ8058М			
1 1,2	ПМ81-2008	Габаритная чертёж			
Исполн. И. Фролов	Провер. И. Волков	Лист	Масса	Масштаб	
Разработ. Шибко	Провер. Волков	2	2	2:1	
И. Фролов	И. Волков	Лист 1	Листов 2		
И. Фролов	И. Волков	ДРУПП			
И. Фролов	И. Волков	"Точприбор"			
И. Фролов	И. Волков	Копировал			

Рис. 5
Остальное – см. рис. 1

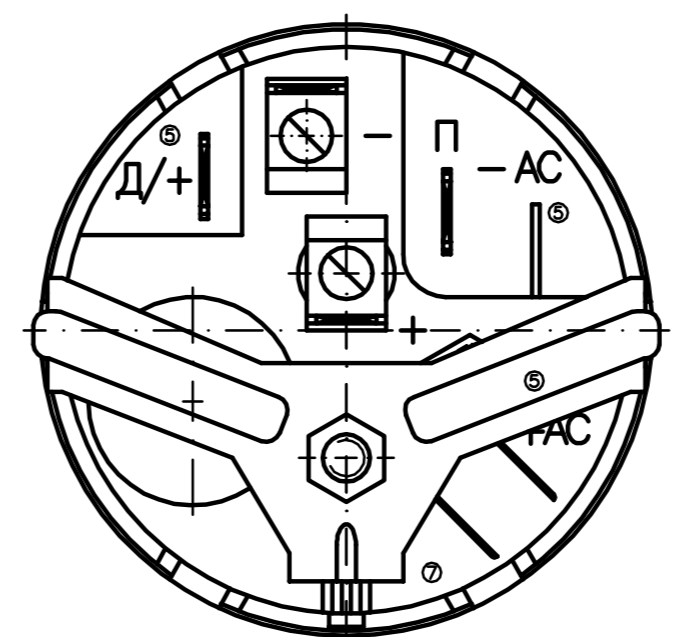
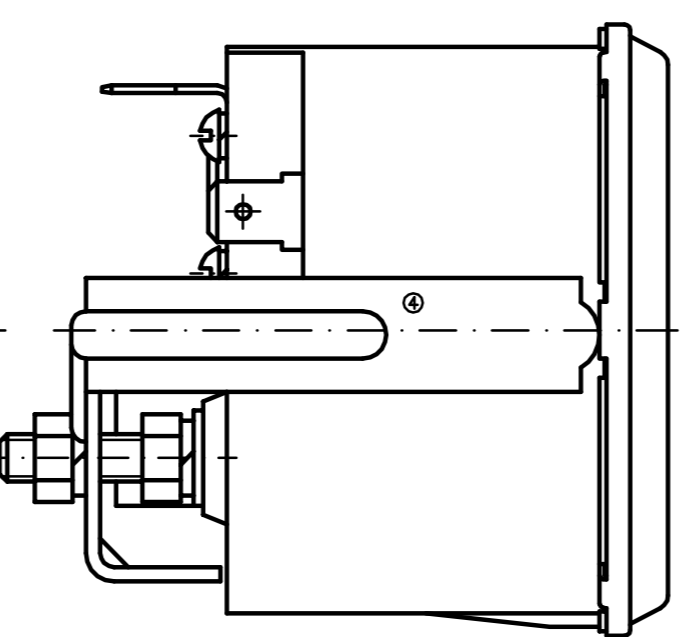
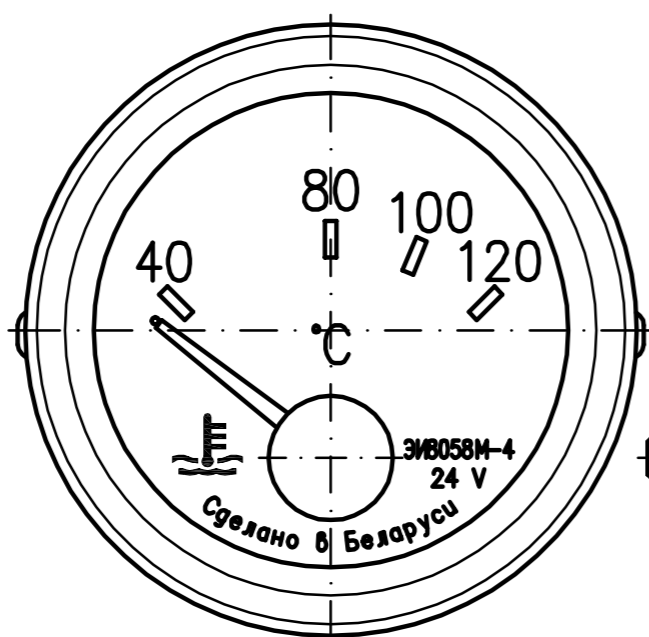


Рис. 6
Остальное – см. рис. 1

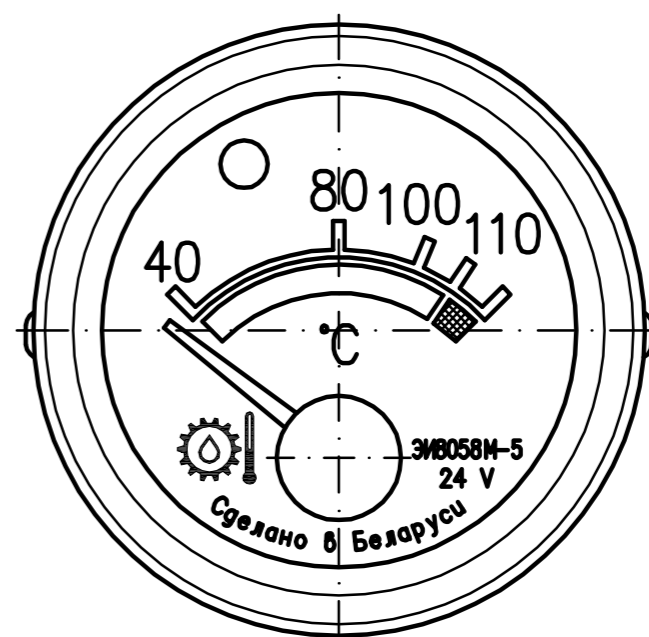


Рис. 7
Остальное – см. рис. 1

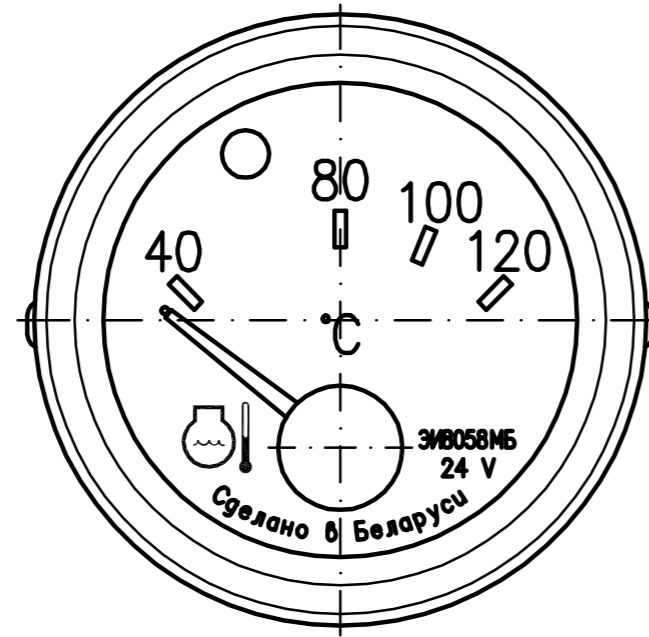
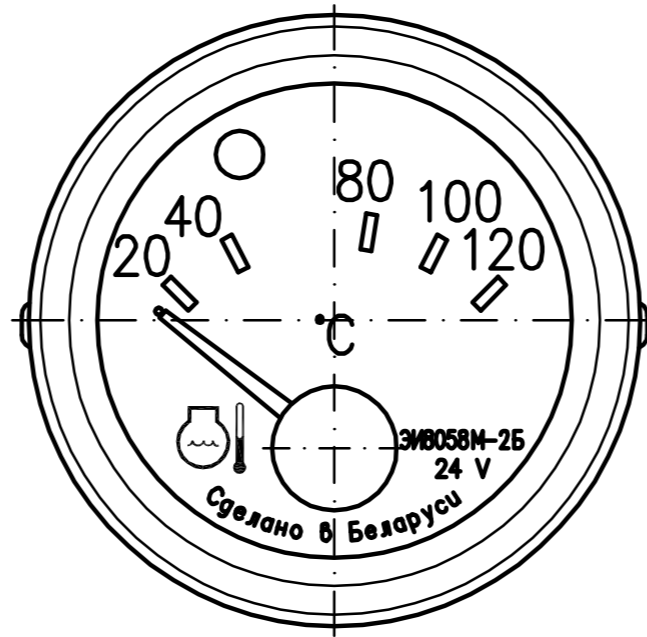


Рис. 8
Остальное – см. рис. 1



5 1-3	ПМ02-2014	7 1-3	ПМ07-2015
4 1-3	ПМ26-2013	ЗПМ.499.415ГЧ	
3 1-3	ПМ12-2012	Указатель температуры	
2 1,3	ПМ72-2008	автомобильный	
1 1,2	ПМ81-2008	ЗВ8058М	
Исполн. И. Фролов	Провер. И. Волков	Лист	Масса
И. Фролов	И. Волков	2	2
И. Фролов	И. Волков	ДРУПП	
И. Фролов	И. Волков	"Точприбор"	
И. Фролов	И. Волков	Копировал	

Рис. 9
Остальное – см. рис. 1

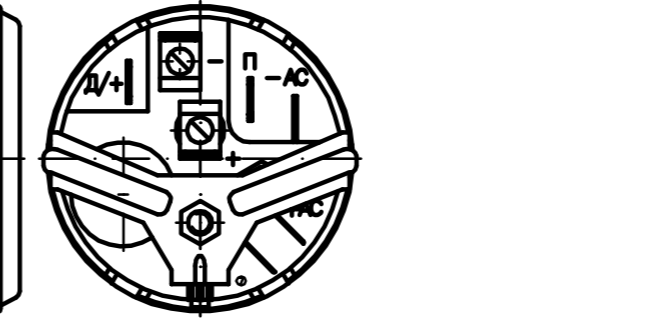
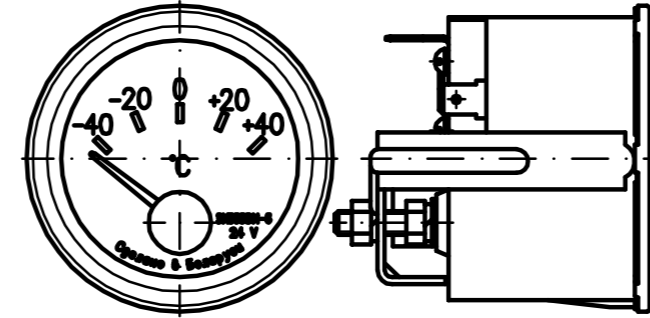
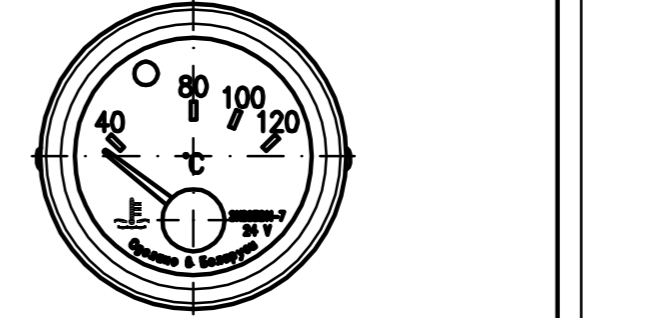


Рис. 10
Остальное – см. рис. 1



7 1-3	ПМ07-2015	Лист
6 3	ПМ41-2013	2
Исполн. И. Фролов	Провер. И. Волков	ЗПМ.499.415ГЧ
И. Фролов	И. Волков	Копировал
И. Фролов	И. Волков	Формат А2