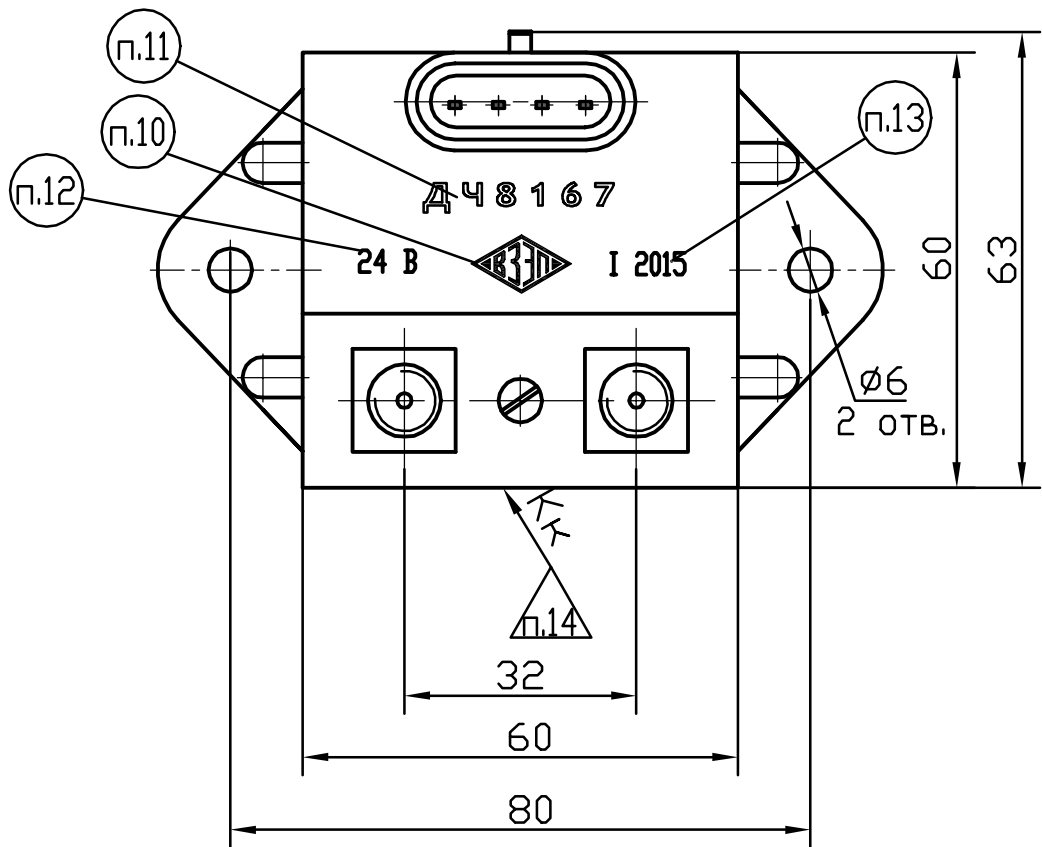
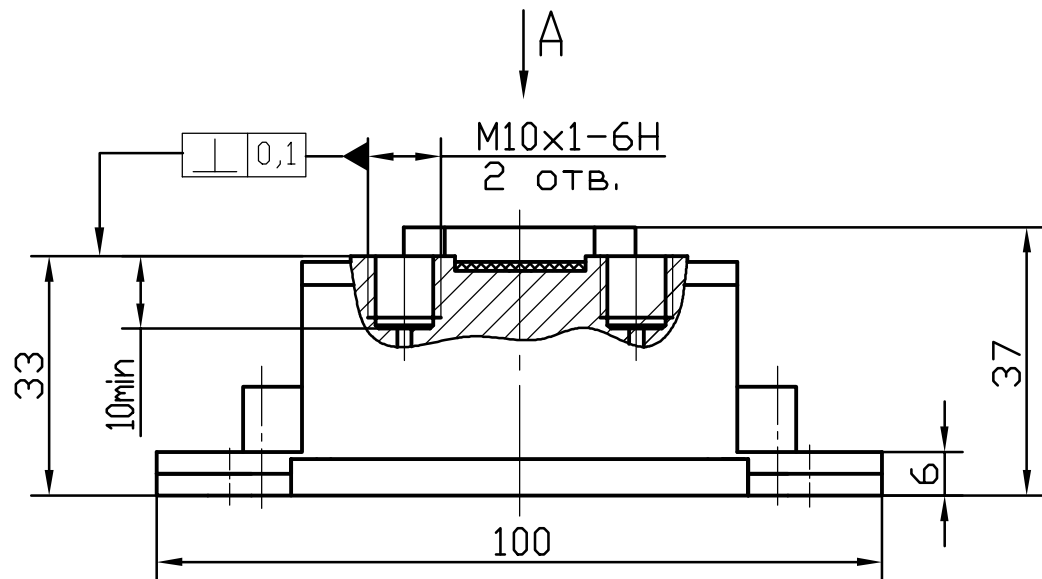


Перв. примен.  
1ПМ.292.011 ДЧ8167

Справ. N  
Инв. N подл. Подп. и дата  
Взам. инв. N  
Инв. N дубл. Подп. и дата

ГЧ1110'262'WU1



А 0

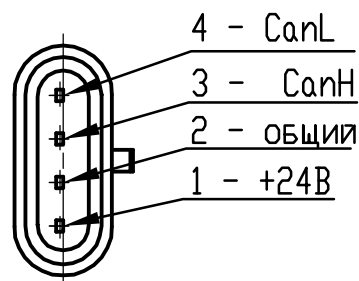


Таблица 1

Обозначение	Условное наименование	Наличие согласующего резистора
1ПМ.292.011	ДЧ8167	есть
-01	ДЧ8167-1	нет

- 1 Климатическое исполнение УХЛ1Т1 по ГОСТ 15150-69.
- 2 Рабочая температура - от минус 45 до плюс 80 °С.
- 3 Степень защиты IP67 по ГОСТ 14254-96.
- 4 Номинальное напряжение питания 24 В.
- 5 Потребляемая мощность при (Uпит=24В) не более 0,5 Вт.
- 6 Рабочее давление в пневмосистеме от 0,65 МПа до 1,0 МПа.
- 7 Максимальное давление в пневмосистеме 1,4 МПа.
- 8 Изделие осуществляет выдачу по шине CAN значений давлений в контурах тормозной системы для отображения на комбинации приборов согласно SAE J1939, группа параметров PGN 65198 (Air Supply Pressure AIR1).
- 9 Подсоединение проводов к изделию при помощи колодки AMP 0-282088-1 с контактами AMP 0-183025-1.
- 10 Маркировка товарного знака предприятия-изготовителя.
- 11 Маркировка условного обозначения изделия.
- 12 Маркировка номинального напряжения питания.
- 13 Маркировка даты изготовления (квартал и год - показана для примера).
- 14 Клеймо ОТК.
- 15 Драгоценные материалы отсутствуют.
- 16 Изделие соответствует ТУ ВУ 300125187.320-2015.

1ПМ.292.011ГЧ					
Изм. Лист	N докум.	Подп.	Дата	Лит.	Масса
Разраб. Мильто				01	0,25
Пров. Попеленко					1:1
Т. контр.				Лист	Листов 1
Нач. КВ Пашкевич				ОАО "ВЗЭП"	
Н. контр. Королева					
Утв. Радионов					

Копировал

Формат А3