

Соединено для  
серийного производства  
Начальник ГСКБ РУЛ "МТЗ"  
А.Г. Стасилевич

Главный инженер  
РУЛ "ВЗЭГ"  
В. И. Колпаков

Посадочное место (М1:2)

1. Когда над стеклом, герметичная панель под стеклом, фон циферблата, колпачки стрелок — черные, цифры, буквы, значки, отметки, стрелки шкал Р1, Р2 — белые; окантовка поля шкалы ВОМ, символы шкалы ВОМ — желтые.

2. Нормальное напряжение системы электрооборудования 12 В.

3. Для освещения шкал применены светодиоды.

4. Назначение и цвет светодиодов НГ1— НГ13—согласно таблице 1.

5. Назначение шкал блока — согласно таблице 2.

6. При повышении напряжения питающая от 15 во (19,5±1) В блок обеспечивает выполнение всех функций с номинальной допустимой мощностью. При напряжении питающая выше (19,5±1) В блок выключается, при этом загорается светодиод "И", а все остальные показания блока отсутствуют.

При последующем снижении напряжения питающая во (18±1) В светодиод "И" светит, а блок с задержкой (3±1) с выключается и обеспечивает выключение всех функций.

7. Пересоединение проводов к блоку при помощи колодок аналогов 02-2,8-9 и 02-2,8-13 ОСТ 37.003.032-88 с аналогами 03-2,8-11 ОСТ 37.003.032-88 в соответствии с таблицами 3, 4.

8. Толщина панели для крепления блока от 1 до 3 мм.

9. Момент затяжки гаек при установке блока (0,8±0,1) Нм.

10. Степень защиты блока от проникновения пыли и воды со стороны спейка соответствует группе IP55, с других сторон — группе IP3X по ГОСТ 14254-96.

11. Климатическое исполнение У2Т2 с лицевой частью для исполнения У1Т по ГОСТ 15150-69.

12. Дросельные металлы оцинкованы. В контактах, проводах печатных платок, реле, выключателях, выключателях, штекерах, соединителях 10 а меди и сплавов, соединяющих медь.

13. Блок должен соответствовать ТУ ВУ 300125187.224-2008.

14. Маркировка педального знака соответствует 14.

15. Маркировка условного обозначения блока.

16. Маркировка номера блока (не более 7-ми знаков).

17. Маркировка даты изготовления (месяц и год).

18. Клеймо ОТК

19. Маркировка колодок показана условно.

1. Обозначение буквенно-цифровой информации:  
А — оптимальное значение расхода топлива;  
0, 1, 2, 3, 4, 5 или 6 — положение переключателя передачи;  
L, M, H, N — положение переключателя режимов;  
2. Тухлые числовые значения одного из параметров систем трактора.  
Режимы циркуляции ЖКИ

1. Ограниченное астрономическое время наработки в часах

**А 1999**

**489**

**425**

**137**

**117**

**2.1**

**23**

**1000**

**400**

**0,346**

**12**

**230**

**0,95**

Таблица 3

Контакт	Адрес вывода разъемы ХР1
1	К клемме "-" (общий)
2	К источнику питания "+12 В"
3	К датчику частоты вращения "ВОМ"
4	К датчику частоты вращения "Левое колесо"
5	К блоку управления трансмиссией
6	К датчику частоты вращения "Правое колесо"
7	-
8	К выключателю погребетки
9	К выключателю дальнего света фар
10	К выключателю ближнего света фар
11	К выключателю поворота прицепа
12	К выключателю стояночного тормоза
13	К выключателю поворота трактора

Таблица 4

Контакт	Адрес вывода разъемы ХР2
1	К клемме "-" (общий)
2	К выводу пульта управления "Режим индикатора"
3	К выводу пульта управления "Выбор параметра"
4	К выводу пульта управления "Значение параметра"
5	Информационная линия "CAN Low"
6	Информационная линия "CAN High"
7	К датчику объема топлива
8	К выводу пульта управления "И"
9	К выводу пульта управления "ИВЗ"

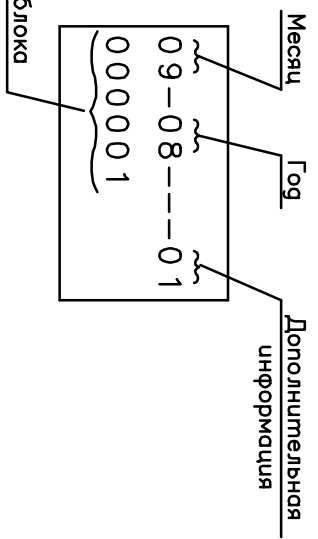
Таблица 1

Обозначение	Светодиод	Цвет	Код	Примечание
HГ1	Светодиод повышения напряжения бортовой сети	красный	1	светодиод
HГ2	Включение стояночного тормоза	красный	1	светодиод
HГ3	Включение лампы светодиагностический поворота трактора	зеленый	1	светодиод
HГ4	Включение лампы светодиагностический поворота прицепа	зеленый	1	светодиод
HГ5	Включение дальнего света фар	синий	1	светодиод
HГ6	Светодиод ближнего света фар	желтый	1	светодиод
HГ7	Светодиод ближнего света фар	зеленый	1	светодиод
HГ8	Светодиод ближнего света фар	зеленый	1	светодиод
HГ9	Светодиод ближнего света фар	зеленый	1	светодиод
HГ10	Светодиод ближнего света фар	желтый	1	светодиод
HГ11	Светодиод ближнего света фар	желтый	1	светодиод
HГ12	Светодиод ближнего света фар	желтый	1	светодиод
HГ13	Светодиод ближнего света фар	желтый (оранжевый)	1	светодиод

Таблица 2

Обозначение	Наименование	Код	Примечание
P1	Указатель скорости	1	
P2	Указатель оборотов	1	
PS1	ЖКИ многофункциональный индикатор	1	
PS2	Индикатор оборотов ВОМ	1	
XP1	Соединитель разъемный	1	ОСТ 37.003.032-88
XP2	Соединитель разъемный	1	ОСТ 37.003.032-88

А



8. Двухцветная работоспособности датчиков скорости, частотного датчика объема топлива, подсоединения к CAN-шине

0- - - - -  
km/h  
Отсутствие сигнала с датчика скорости левого колеса

- - - - - 0  
km/h  
Отсутствие сигнала с датчика скорости правого колеса

FUEL  
Отсутствие сигнала от частотного датчика объема топлива

C-BUS  
Отсутствие сигнала по CAN-шине